

ヤンマー

エンジン

3TNV70

-XSR

目 次

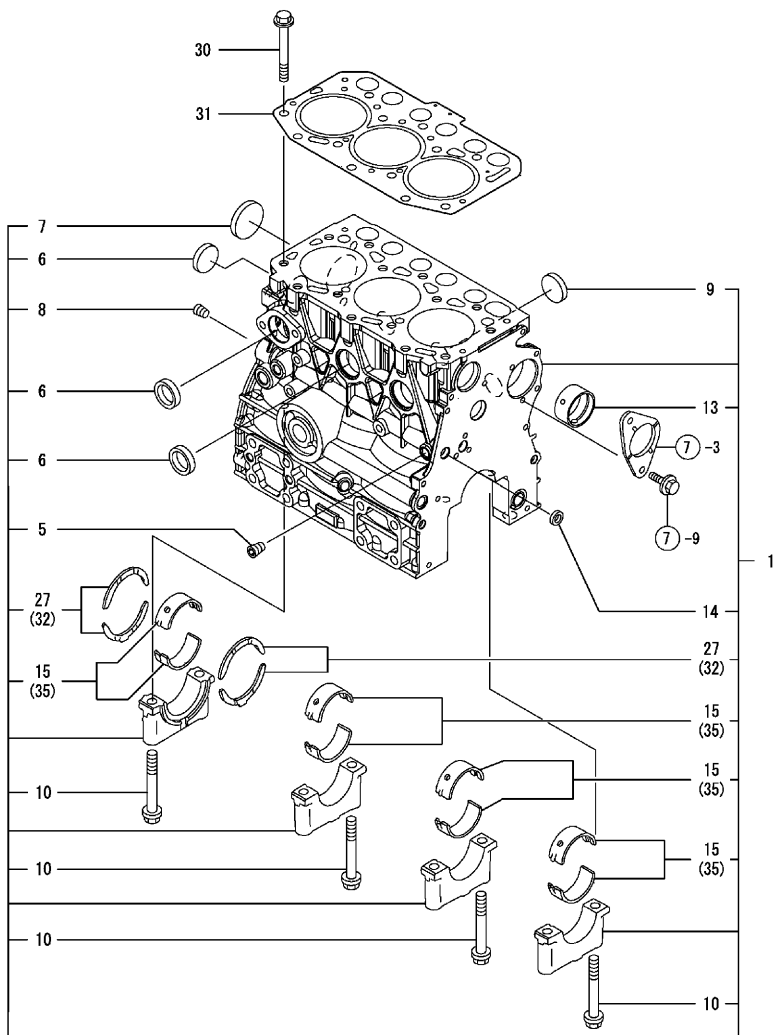
MODEL : 3TNV70-XSR

PC NO : NPC-4147

項目 No.	項目名称
エンジン部（3TNV70-XSR）	
1.	シリンダブロック
2.	ギヤケース
3.	オイルパン
4.	シリンダヘッド & ボンネット
5.	エアクリーナ
6.	排気マニホールド & サイレンサ
7.	カムシャフト & 駆動ギヤ
8.	クランクシャフト & ピストン
9.	油圧ポンプ
10.	LOシステム
11.	CWシステム
12.	ラジエータ
13.	FO噴射ポンプ
14.	ガバナ
15.	FO噴射弁
16.	FOタンク
17.	スターティングモータ
18.	ジェネレータ

項目 No.	項目名称
--------	------

Fig. 1. シリンダブロック



備考

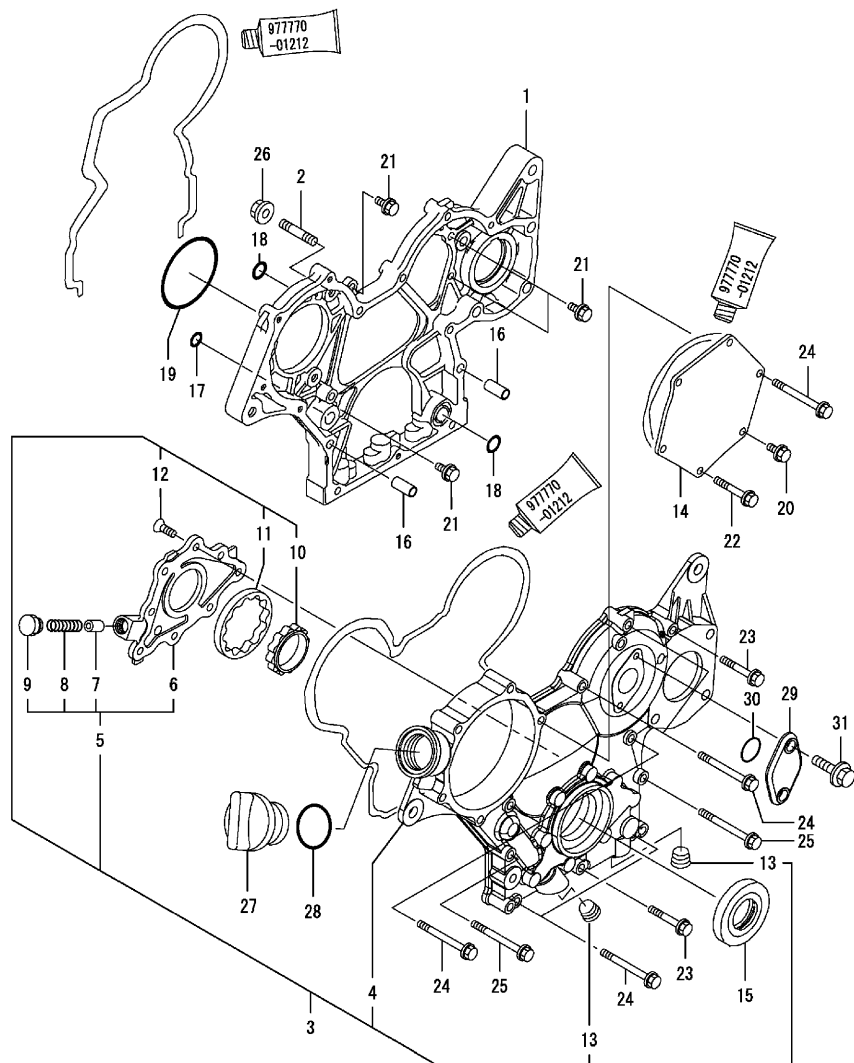
- (1) オーバ-サイズ (O. S=0.25) プ-ピネ-ス。
- (2) ホヨウフ-ピネ-ス。
- (3) アンダ-サイズ (U. S=0.25) プ-ピネ-ス。
- (チユウ) エンジ-ンフ 「ジ-ツシヨウキ」 ハ コウモクNO.4 ノ
キタイメイバ-ン ノ コウキテ-ス。

NPC-4147 1. シリンダブロック

(A)=3TNV70-XSR (D)=
(B)= (E)=
(C)= (F)=

No.	レベル	部品番号	部品名	数量						I	R
				(A)	(B)	(C)	(D)	(E)	(F)		
1	1	719515-01560	シリンダブ-ブロック ASSY	1							
5	2	124060-01050	フ-ラク	1							
6	2	105311-01090	ワンガ-タフ-ラク 30	4							
7	2	119623-01250	サラガ-タフ-ラク 45	1							
8	2	124160-01910	フ-ラク PT1/4	1							
9	2	119285-01990	ワンガ-タフ-ラク 25	3							
10	2	119620-02020	ホ-ルト (メタルキヤツフ)	8							
13	2	119717-02410	フ-ツシユ	1							
14	2	27241-120000	ワンガ-タフ-ラク 12	1							
15	2	719717-02900	メインメタル CMP (STDホヨウセ-ン)	4							2
27	2	119717-02930	スラストヘ-アリンク	2							
30	1	119515-01200	ヘッドホ-ルト	14							
31	1	119515-01330	ヘッドガ-スケツト	1							
32	1	119810-02940	スラストメタルCMP O. S=0.25	2							1
35	1	719717-02910	メインメタル CMP O. 25US	4							3

Fig. 2. ギヤケース



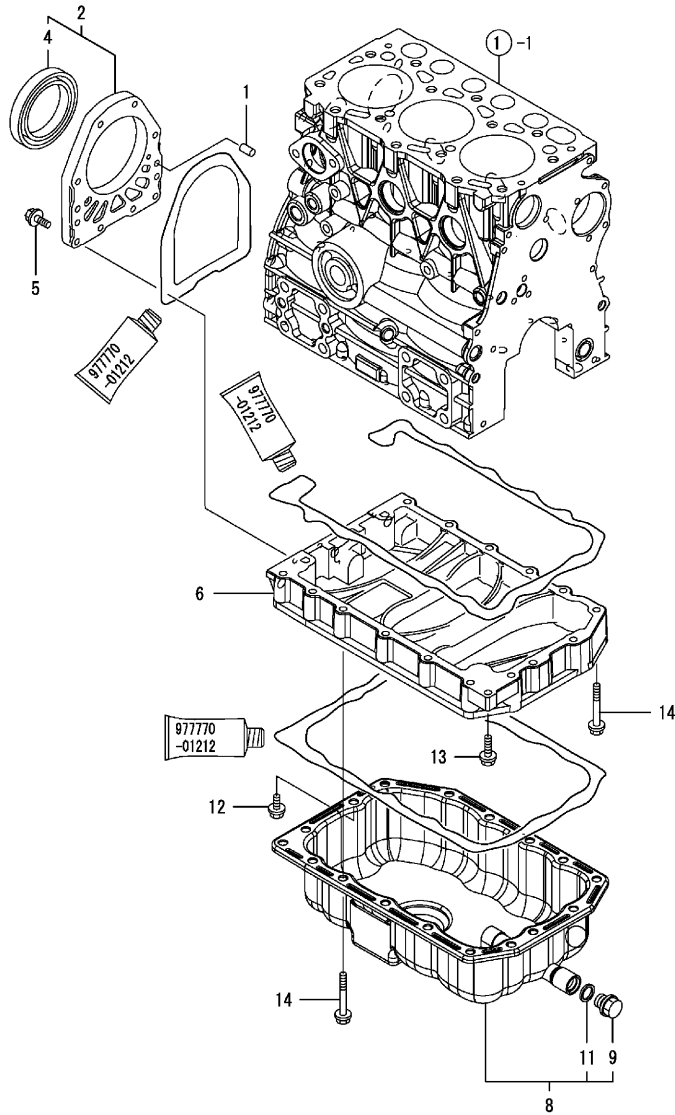
備考
(チユウ) エンジン「ジツゴウキ」ハ コウモクNO.4 ノ
キタイメイバン ノ ゴウキキス。

NPC-4147 2. ギヤケース

(A)=3TNV70-XSR (D)=
(B)= (E)=
(C)= (F)=

No.	レベル	部品番号	部品名	数量						I	R
				(A)	(B)	(C)	(D)	(E)	(F)		
1	1	119740-01501	ギヤケース (HOP)	1							
2	1	119717-01570	ウエコミホルト	3							
3	1	119740-01590	ギヤケースフタ CMP	1							
4	2	119740-01521	ギヤケースフタ (HO-P)	1							
5	2	119717-32100	カバー-CMP (LOP)	1							
6	3	119717-32080	カバー-(LOP)	1							
7	3	129900-32130	リリ-フアルブ	1							
8	3	129001-32320	スプリング	1							
9	3	129001-32330	フランク	1							
10	2	119717-32110	インナーローター	1							
11	2	119717-32120	アウトローター	1							
12	2	119802-32130	サロコネジ (+アナ 6X16)	8							
13	2	23876-030000	ネジ フランク PT 3/8	2							
14	1	119717-01750	フタ (FI-P)	1							
15	1	119620-01800	オイルシール	1							
16	1	119660-01911	ハイノック	4							
17	1	119624-32040	オリング P 12.0	1							
18	1	119717-32050	オリング P17.0	3							
19	1	121850-51960	オリング (FOPトリツケ)	1							
20	1	26106-060122	ツバホルト M 6X 12	1							
21	1	26106-060162	ツバホルト 6X 16	4							
22	1	26106-060402	ツバホルト 6X 40	4							
23	1	26106-060402	ツバホルト 6X 40	2							
24	1	26106-060602	ツバホルト 6X 60	7							
25	1	26106-060652	ツバホルト 6X 65	2							
26	1	26306-080002	ツバツキナット (UBS 8	3							
27	1	124160-01751	フタ (ホユウ)	1							
28	1	24311-000320	オリング 1A P 32.0	1							
29	1	121023-01550	フタ (タコメータ	1							
30	1	24341-000240	オリング 1A S 24.0	1							
31	1	26106-060162	ツバホルト 6X 16	2							

Fig. 3. オイルパン



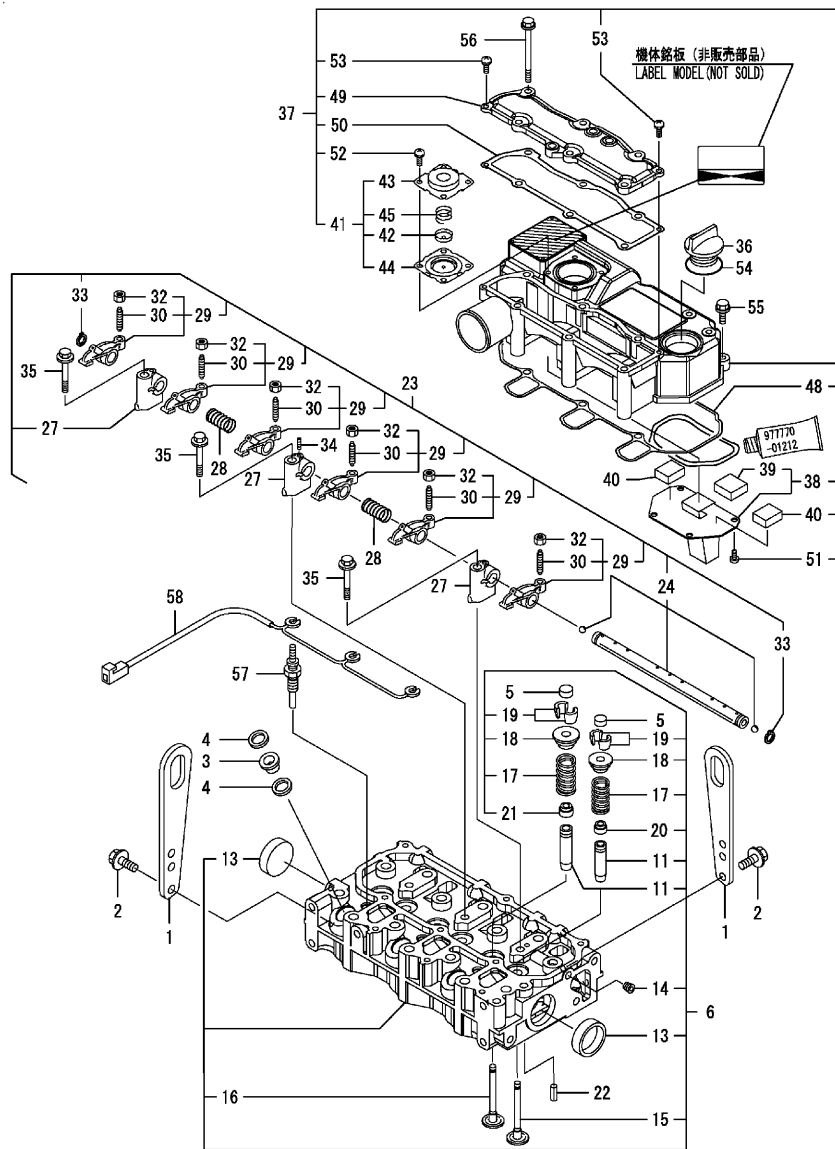
NPC-4147 3. オイルパン

(A)=3TNV70-XSR (D)=
 (B)= (E)=
 (C)= (F)=

No.	レベル	部品番号	部品名	数量						I	R
				(A)	(B)	(C)	(D)	(E)	(F)		
1	1	119620-01620	ヘイコウビ ^ン 6X10	2							
2	1	119660-01640	オイルシールケース CMP	1							
4	2	124085-02220	オイルシール	1							
5	1	26106-060222	ツバ ^ホ ルト 6X 22	10							
6	1	119515-01720	オイルパ ^ン カンサ ^ク	1							
8	1	119527-01770	オイルパ ^ン CMP (アサカ ^ク タ)	1							
9	2	105425-01690	フ ^ラ ク ^ク (16)	1							
11	2	22190-160002	シールワツシヤ (コマル, ニトリル) 16	1							
12	1	26106-060122	ツバ ^ホ ルト M 6X 12	1							
13	1	26106-060252	ツバ ^ホ ルト 6X 25	1							
14	1	26106-060452	ツバ ^ホ ルト 6X 45	17							

備考
 (子ユ) エンジ^ンフ「ジ^ツシヨ^ウウキ」ハ コウモクNO.4 ノ
 キタイメイパ^ンノゴ^ウキテ^ス.

Fig. 4. シリンダヘッド & ボンネット



備考

(1) ホヨウフ ヒンデス.
 (チユウ) エンジン「シ」ツヨウキ」ハ コウモクNO. 4 ノ
 キタイメイバン ノ ゴウキデス.

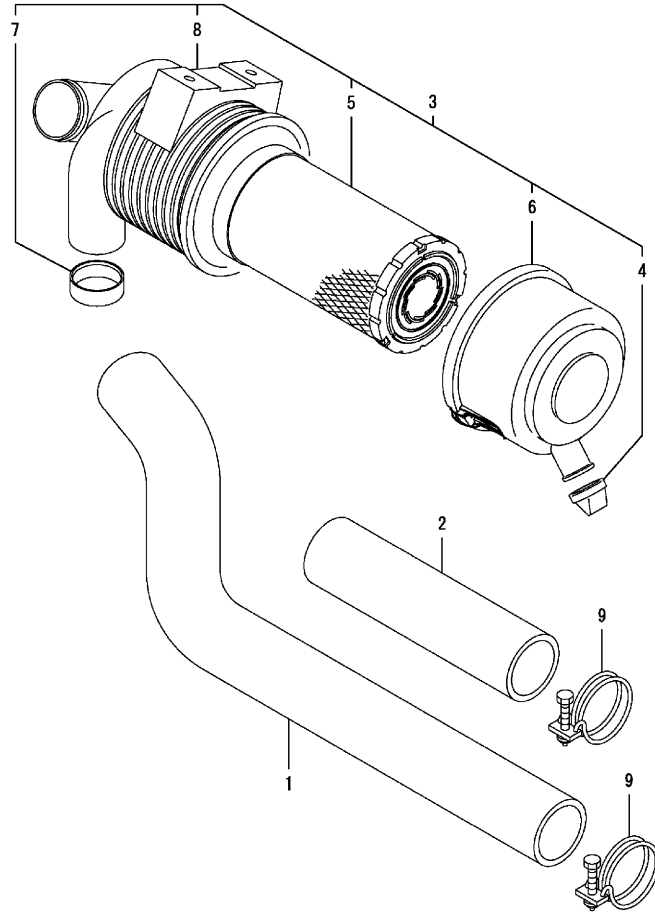
NPC-4147 4. シリンダヘッド & ボンネット

(A)=3TNV70-XSR (D)=
 (B)= (E)=
 (C)= (F)=

No.	レベル	部品番号	部品名	数量						I R
				(A)	(B)	(C)	(D)	(E)	(F)	
1	1	129900-07900	ツリアゲ カナゲ	2						
2	1	26106-080142	ツバ ホルト M 8X 14	4						
3	1	129901-11450	フ ロテタ (ノズル)	3						
4	1	119600-11460	PK	6						
5	1	105010-11490	キャツフ (ハ ルフ)	6						
6	1	119515-11740	シリンダ ヘッド CMP1	1						
11	2	119515-11800	ハ ルフ ガ イ ト (ホヨウヒン)	6						1
13	2	119285-11990	ワンガ タブ ラク 35 (ステンレス)	2						
14	2	23876-005000	ネジ フ ラク PT 1/16	1						
15	2	119515-11100	ハ ルフ (INT)	3						
16	2	119515-11110	ハ ルフ (EXH)	3						
17	2	119717-11131	ベンパ ネ	6						
18	2	129508-11180	ベンパ ネオサエ	6						
19	2	119717-11190	コツタ	12						
20	2	119717-11340	ハ ルフ ステムシール (INT)	3						
21	2	119717-11350	ハ ルフ ステムシール (EXH)	3						
22	1	22351-060012	スプリング ヒン 6.0AX 12	2						
23	1	119515-11200	ベンワンサホート CMP	1						
24	2	119515-11240	ベンワンジク CMP	1						
27	2	119717-11260	ベンワンサホート	3						
28	2	119515-11280	パネ (ベンワンジク)	2						
29	2	119717-11650	キウキベンワン KIT	6						
30	3	129150-11230	アジヤスタ (ヘンスキマ)	6						
32	3	129150-11750	ナット M8XP1.0	6						
33	2	22242-000120	トメワC (ジク 12)	2						
34	2	26979-050162	6カクアットメネジ 5X16	1						
35	1	26106-080402	ツバ ホルト 8X 40	3						
36	1	124160-01751	フタ (ホヨウ)	1						
37	1	119515-11380	ボンネットCMP	1						
38	2	119717-03031	パ ツフル プレート	1						
39	3	119717-03070	パ ツフル (フ リーザ)	1						
40	2	119717-03070	パ ツフル (フ リーザ)	2						
41	2	119802-03100	ダ イヤフラムCMP	1						
42	3	119802-03110	センタフ プレート	1						
43	3	119802-03121	フタ, ダ イヤフラム	1						
44	3	119802-03131	ダ イヤフラム	1						
45	3	119802-03141	パ ネ, ダ イヤフラム	1						
48	2	119515-11310	PK (ボンネット)	1						
49	2	119515-11320	ボンネットフタ	1						
50	2	119515-11330	PK (ボンネットフタ)	1						
51	2	22857-500100	タツヒンネジ 5.0X10	4						
52	2	22857-500100	タツヒンネジ 5.0X10	4						
53	2	22857-500160	タツヒンネジ 5.0X16	2						
54	1	24311-000320	Oリング 1A P 32.0	1						
55	1	26106-060202	ツバ ホルト 6X 20	3						
56	1	26106-060752	ツバ ホルト 6X 75	6						
57	1	119717-77800	ク ロフ ラク	3						
58	1	119717-77820	コネクタ (ク ロフ ラク)	1						

NPC-4147

Fig. 5. エアクリーナ



NPC-4147 5. エアクリーナ

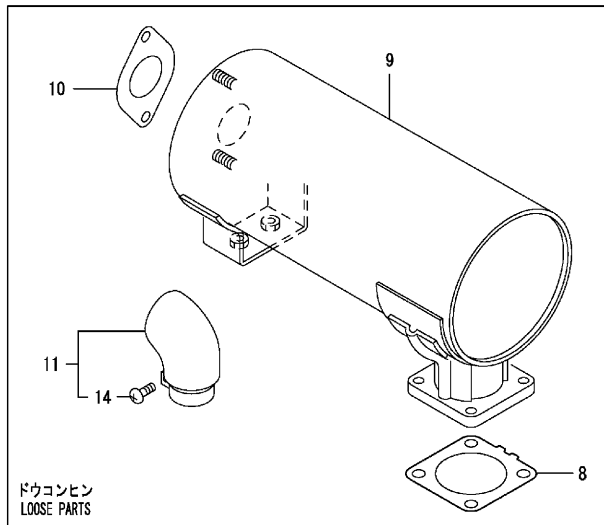
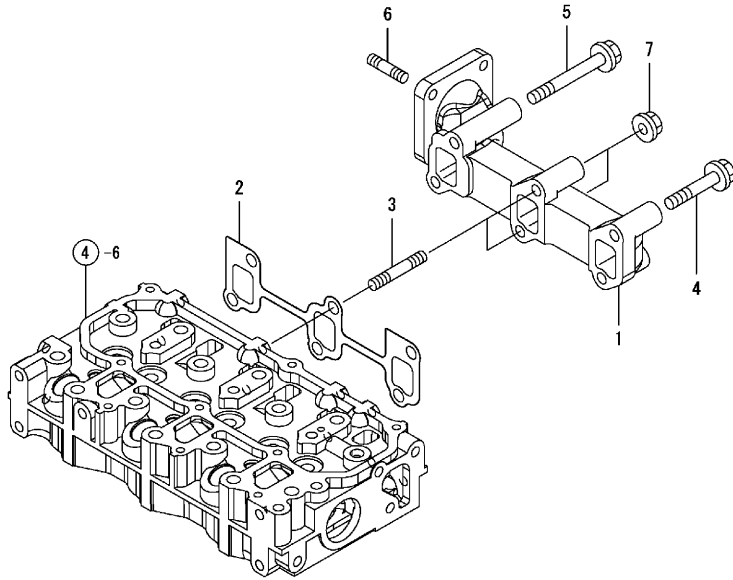
(A)=3TNV70-XSR (D)=
 (B)= (E)=
 (C)= (F)=

No.	レベル	部品番号	部品名	数量					
				(A)	(B)	(C)	(D)	(E)	(F)
1	1	119527-12020	キウキホース	1					
2	1	119230-12230	キウキカン B	1					
3	1	119527-12500	エアクリーナ CMP	1					
4	2	119808-12540	アンローダ [®] バルブ [®]	1					
5	2	119655-12560	エレメント	1					
6	2	105027-12570	カバー(エアクリーナ)	1					
7	2	105027-12580	リンク [®]	1					
8	2	119527-12600	ボディ ASY	1					
9	1	23000-060000	ホースクリップ [®] 60	3					

備考
 (子ユウ) エンジン[®]「ジ[®]ツシコ[®]ウキ」ハ コウモクNO.4 ノ
 キタイメイバン ノ コ[®]ウキテ[®]ス。

NPC-4147

Fig. 6. 排気マニホールド & サイレンサ



ドウコンヒン
LOOSE PARTS

備考
(チユウ) エンジン「ジツシヨウキ」ハ コウモクNO.4 ノ
キタイメイバン ノ ゴウキテス。

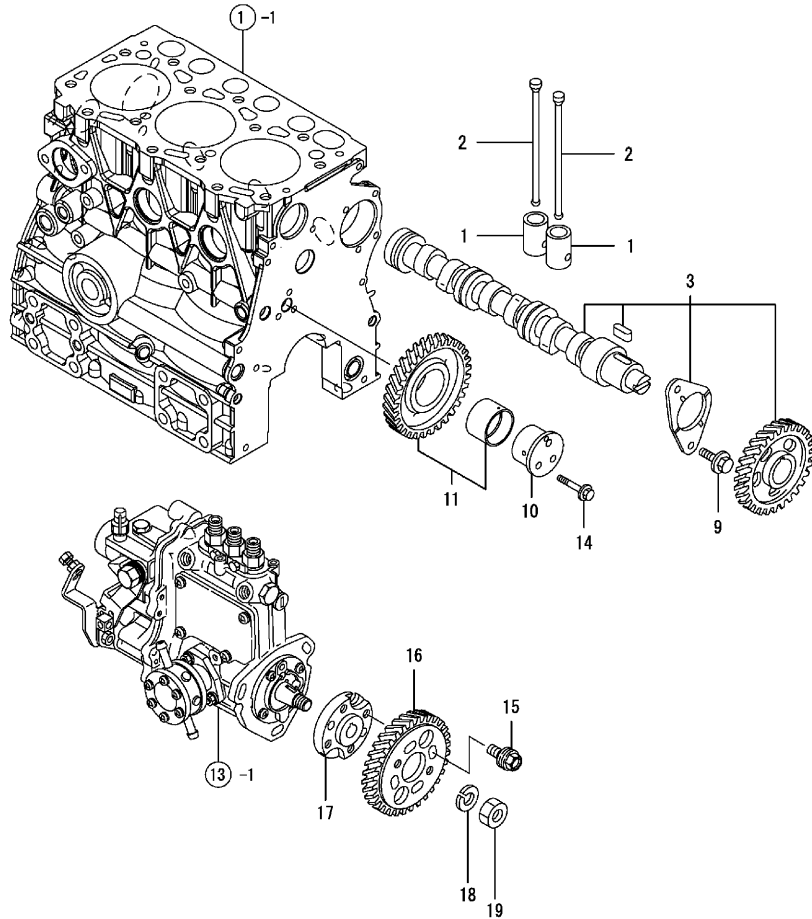
NPC-4147 6. 排気マニホールド & サイレンサ

(A)=3TNV70-XSR (D)=
(B)= (E)=
(C)= (F)=

No.	レベル	部品番号	部品名	数量					
				(A)	(B)	(C)	(D)	(E)	(F)
1	1	119740-13100	マニホールド (EXH	1					
2	1	119717-13110	ガスケット (マニホールド	1					
3	1	119717-13600	ウエコミホールド 8X50	2					
4	1	119802-13620	ツバホールド 50	2					
5	1	123900-13620	ツバホールド 8X70	2					
6	1	119131-18320	ウエコミホールド M8*22	4					
7	1	26306-080002	ツバツキナット (UBS 8	2					
8	1	129004-13200	ガスケットPK (サイレンサ	1					
9	1	129065-13500	サイレンサ	1					
10	1	129107-13550	ガスケット (ファンシユコウ	1					
11	1	105198-13610	ファンシユコウ CMP	1					
14	2	26554-060162	ナベコネジ (+ア) 6X16	1					

NPC-4147

Fig. 7. カムシャフト & 駆動ギヤ



NPC-4147 7. カムシャフト & 駆動ギヤ

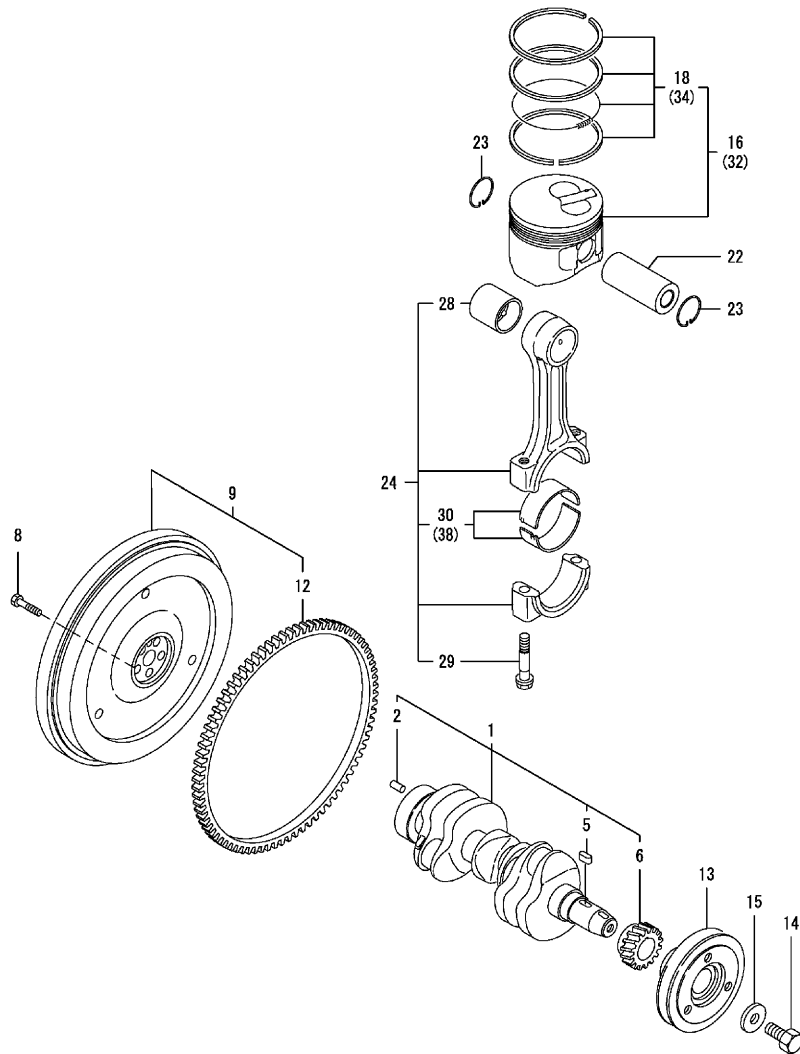
(A)=3TNV70-XSR (D)=
 (B)= (E)=
 (C)= (F)=

No.	レベル	部品番号	部品名	数量					
				(A)	(B)	(C)	(D)	(E)	(F)
1	1	119620-14200	タペット	6					
2	1	119515-14400	プッシュロッド	6					
3	1	119515-14580	カムシャフト CMP	1					
9	1	26106-060122	ツバホルト M 6X 12	2					
10	1	119717-25050	シャフト(アイドル)	1					
11	1	119717-25100	アイドルギヤ CMP	1					
14	1	26106-060352	ツバホルト 6X 35	3					
15	1	129150-25301	ボルト(FI-P)	4					
16	1	119717-25930	ギヤ (FI-P)	1					
17	1	119717-51150	フランジ(カムシユコテイ)	1					
18	1	22217-120000	ハネギガネ 12	1					
19	1	26716-120002	ナット 12	1					

備考
 (子ユウ) エンジン「ジツシユウキ」ハ コウモクNO.4 ノ
 キタイメイバン ノ ゴウキテス。

NPC-4147

Fig. 8. クランクシャフト & ピストン



備考

- (1) オーバ-サイズ (O. S=0.25) プ-シテ-ス。
- (2) ホヨウフ-シテ-ス。
- (3) アンダ-サイズ (U. S=0.25) プ-シテ-ス。
- (チユウ) エンジ-ン「ジ-ツシヨウキ」ハ コウモクNO.4 ノ
キタイメイバン ノ コウキテ-ス。

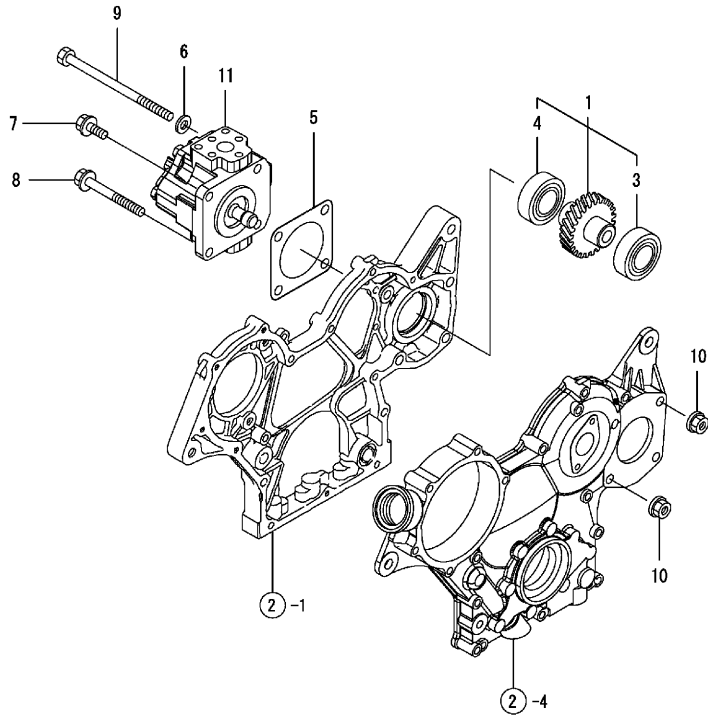
NPC-4147 8. クランクシャフト & ピストン

(A)=3TNV70-XSR (D)=
(B)= (E)=
(C)= (F)=

No.	レベル	部品番号	部品名	数量						I	R	
				(A)	(B)	(C)	(D)	(E)	(F)			
1	1	119515-21700	クランクシャフト CMP	1								
2	2	129100-01580	ヘイコウピン 8X16	1								
5	2	22512-040120	フェザ-キー 4X12	1								
6	2	119717-21200	ギ-ヤ(クランク)	1								
8	1	119620-21500	ボ-ルト (フライホイ-ル)	5								
9	1	119655-21590	フライホイ-ル CMP	1								
12	2	129350-21600	リングギ-ヤ	1								
13	1	119717-21650	Vフ-リ(クランク)	1								
14	1	119621-21680	フランジボ-ルト M12X1.25	1								
15	1	119620-21941	ワッシャ-	1								
16	1	119515-22080	ピ-ストン CMP	3								
18	2	119515-22500	リング CMP	3								
22	1	119515-22300	ピ-ストンピン	3								
23	1	22252-000220	トマワC(アナ 22)	6								
24	1	119515-23000	コンロツト CMP	3								
28	2	119717-23910	ピ-ストンピンメタル(ホヨウヒンヨウ)	3							2	
29	2	119717-23200	ロツトボ-ルト	6								
30	2	119515-23600	クランクピンメタルCMP	3								
32	1	119515-22900	ピ-ストンCMP (O. S=0.25)	3								1
34	2	119515-22550	リングセツト (O. S=0.25)	3								1
38	1	119515-23610	クランクピンメタル U. S=0.25	3								3

NPC-4147

Fig. 9. 油圧ポンプ



NPC-4147 9. 油圧ポンプ

(A)=3TNV70-XSR (D)=
 (B)= (E)=
 (C)= (F)=

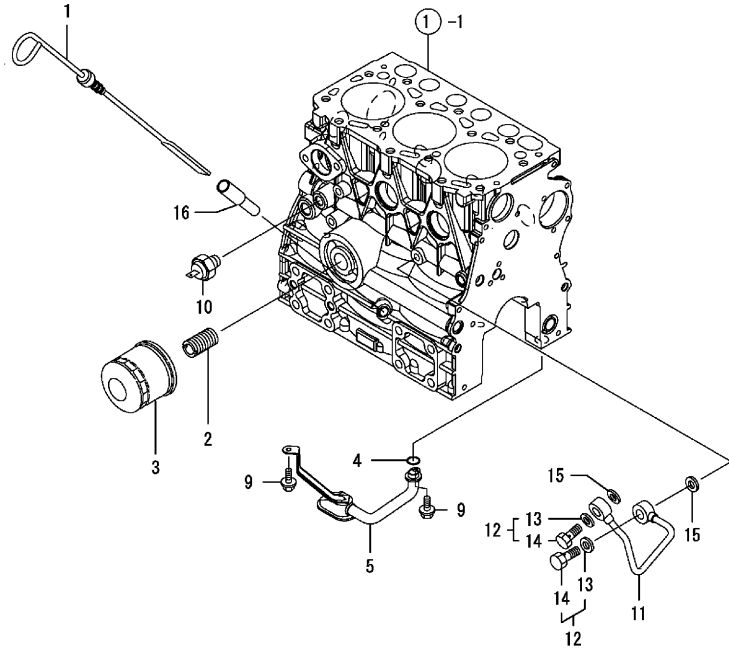
No.	レベル	部品番号	部品名	数量						I	R
				(A)	(B)	(C)	(D)	(E)	(F)		
1	1	119717-26000	HO-Pキヤ CMP	1							
3	2	129350-26490	ベアリング (16005)	1							
4	2	24104-060054	ベアリング (6005DDU)	1							
5	1	124240-01883	パッキン(HO-P) (ノンアス)	1							
6	1	22137-080000	サガネ(ミガキ 8)	2							
7	1	26106-080202	ツバボルト 8X 20	1							
8	1	26106-080752	ツバボルト 8X 75	1							
9	1	26116-081302	ボルト 8X130	2							
10	1	26306-080002	ツバツキナット(UBS 8)	3							
11	1	1E8660-56700	ポンプ CMP	1							

備考

(子ユ) エンジン「ジツシヨウキ」ハ コウモクNO.4 ノ
 キタイメイバン ノ コウキテス。

NPC-4147

Fig. 10. LOシステム



NPC-4147 10. LOシステム

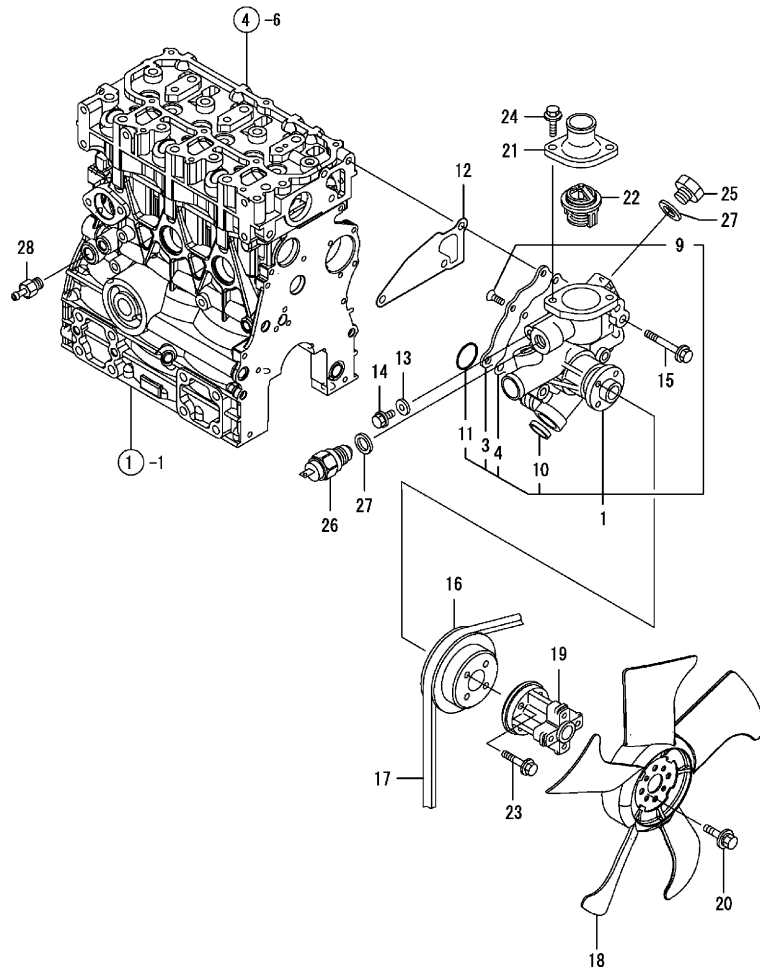
(A)=3TNV70-XSR (D)=
 (B)= (E)=
 (C)= (F)=

No.	レベル	部品番号	部品名	数量						I	R
				(A)	(B)	(C)	(D)	(E)	(F)		
1	1	119515-34800	ケンユホ ^ウ (アサカ ^ウ タ	1							
2	1	129100-35140	スタツト ^ウ	1							
3	1	119305-35151	オイルフィルタ ^ウ CMP	1							
4	1	119717-32060	オリソク ^ウ P15.0	1							
5	1	119515-35080	LOキユウニユウカン ^ウ CMP	1							
9	1	26106-060102	ツハ ^ウ ボルト M 6X 10	2							
10	1	119761-39450	ユアツスイツチ (0.5KG)	1							
11	1	119717-39210	LO-T (FO-P)	1							
12	1	129005-59830	カンツギ ^ウ テボ ^ウ ルトCMP 8	2							
13	2	22190-080002	シールワツシヤ (コマル, ニトリル) 8	2							
14	2	23857-030000	カンツギ ^ウ テボ ^ウ ルト 3	2							
15	1	22190-080002	シールワツシヤ (コマル, ニトリル) 8	2							
16	1	121520-34810	カ ^ウ イト ^ウ (ケンユホ ^ウ タ	1							

備考
 (子ユウ) エンジン^ウ 「ジ^ウ ツシコ^ウ ウキ」ハ コウモクNO.4ノ
 キタイメイバンノゴ^ウ ウキテ^ウ ス。

NPC-4147

Fig. 11. CWシステム



NPC-4147 11. CWシステム

(A)=3TNV70-XSR (D)=
(B)= (E)=
(C)= (F)=

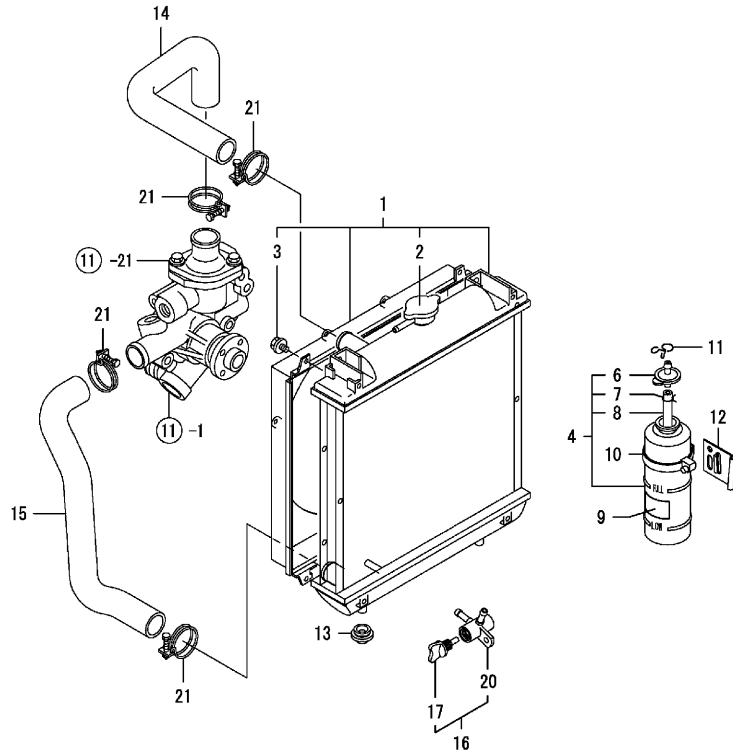
No.	レベル	部品番号	部品名	数量						I	R
				(A)	(B)	(C)	(D)	(E)	(F)		
1	1	119515-42001	CW-P CMP (ローホジ)	1							
3	2	119515-42041	カバー	1							
4	2	119717-42031	ハブツキン	1							
9	2	26577-060122	サロコネジ (+アナ 6X12)	4							
10	2	27241-250000	ワシカク タフ ラク 25	1							
11	2	119717-42320	Oリング P-26	1							
12	1	119515-42020	PK (CWポンプ)	1							
13	1	23414-080000	ハブツキン (マル 8)	1							
14	1	26106-080122	ツバホルト 8X 12	1							
15	1	26106-080502	ツバホルト 8X 50	3							
16	1	119717-42350	Vブーリ (CW-P D=100)	1							
17	1	119865-42290	Vベルト (A:36.5インチ)	1							
18	1	129335-44740	ファン (D335)	1							
19	1	129450-44761	カンザ (ファン)	1							
20	1	26106-060122	ツバホルト M 6X 12	4							
21	1	129350-49530	サーモスタットカバー (フラック:12)	1							
22	1	119717-49800	サーモスタット (71°C)	1							
23	1	26106-060252	ツバホルト 6X 25	4							
24	1	26106-080202	ツバホルト 8X 20	2							
25	1	121450-42450	フラク M16	1							
26	1	119761-44900	サーモスイッチ (111°C)	1							
27	1	124465-44950	ハブツキン16	2							
28	1	121550-49111	ジョイント PT1/4	1							

備考

(チユウ) エンジン「ジツシヨウキ」ハ コウモクNO.4 ノ
キタイメイバン ノ コウキテス。

NPC-4147

Fig. 12. ラジエータ



NPC-4147 12. ラジエータ

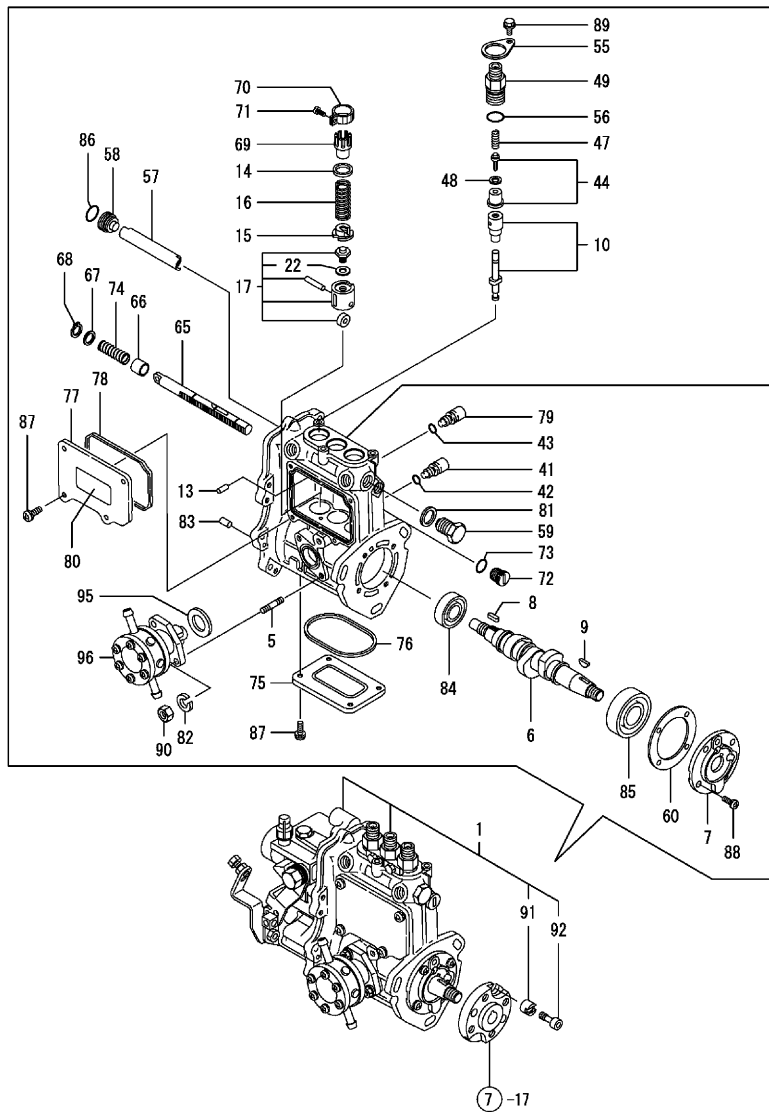
(A)=3TNV70-XSR (D)=
 (B)= (E)=
 (C)= (F)=

No.	レベル	部品番号	部品名	数量						I R
				(A)	(B)	(C)	(D)	(E)	(F)	
1	1	119802-44500	ラジエータ ASSY	1						
2	2	129107-44590	キャップ (0.9KG/CM2) D46	1						
3	2	26014-060122	ホルト (ヒラ+パネ 6X 12)	4						
4	1	124450-44510	サブタンクシキミ	1						
6	2	124450-44530	サブタンクヨウキャップ	1						
7	2	124450-44560	オサエ (オーバ-フロー-ハ-イフ)	1						
8	2	23061-070230	ビニールパイプ 7X 9X 230	1						
9	1	121470-44540	メイバン (サブタンク)	1						
10	1	124450-44550	バンド (サブタンク)	1						
11	1	121250-44590	クランプ	2						
12	1	121256-44600	ブラケット (ブラケット:12)	1						
13	1	119255-44660	ホウシヨウム (ラジエータ)	2						
14	1	119960-49010	CW-T (A)	1						
15	1	119960-49020	CW-T (B)	1						
16	1	129150-49100	サンボ ウコツク CMP	1						
17	2	129150-49080	ドレンコツク	1						
20	2	129150-49090	サンボ ウコツクホンタイ	1						
21	1	23010-038000	ホ-スバンド 38	4						

備考
 (チユウ) エンジン「ジツシヨウキ」ハ コウモクNO.4 ノ
 キタイメイバン ノ コウキテス。

NPC-4147

Fig. 13. F O 噴射ポンプ



備考

(1) ミタシNO. 1 FO噴射ポンプ ASSY ニハ
 コウモクNO. 14 ガバナオ フクミマス。
 (チユウ) エンジンノ「シ」ツシゴウキハ コウモクNO. 4 ノ
 キタイメイバンノゴウキマス。

NPC-4147 13. F O 噴射ポンプ

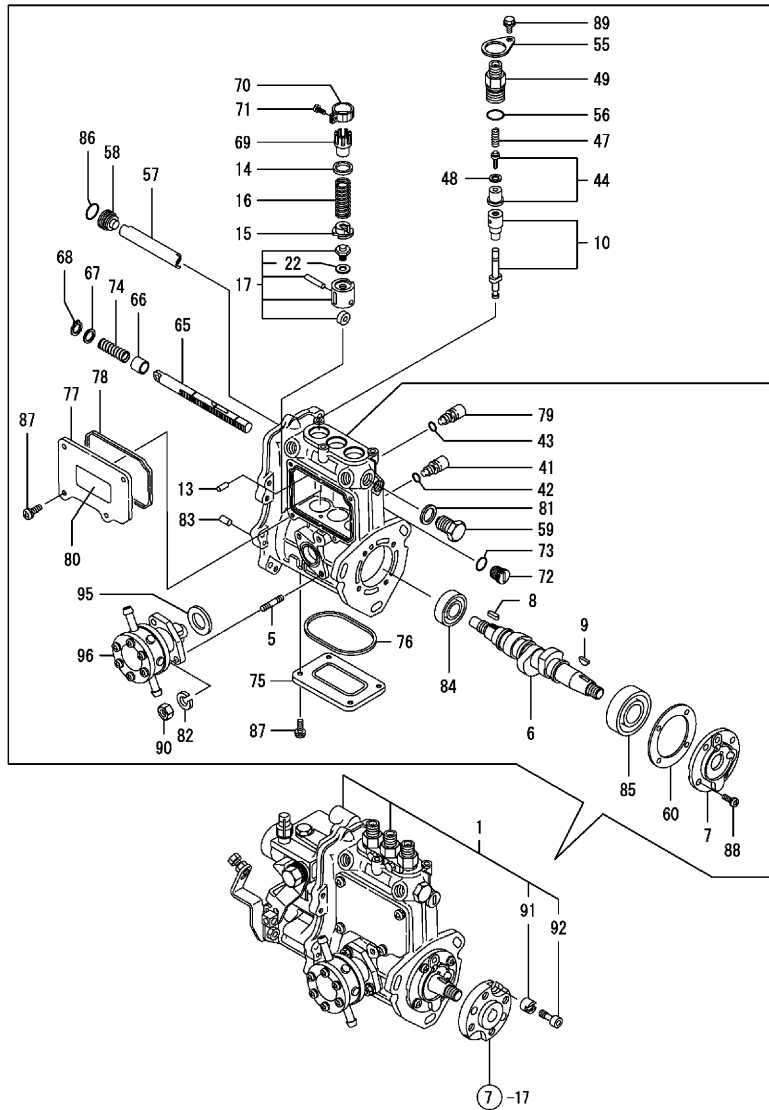
(A)=3TNV70-XSR (D)=
 (B)= (E)=
 (C)= (F)=

No.	レベル	部品番号	部品名	数量						I	R
				(A)	(B)	(C)	(D)	(E)	(F)		
1	1	719527-51350	FIE ASY (3TNV70-XSR)	1							1
5	2	129155-51020	ウエコミホルト (フイート P)	2							
6	2	119717-51030	カムシャフト	1							
7	2	119717-51060	サホート (カムシク)	1							
8	2	119717-51070	ヘイコウキー	1							
9	2	122710-51090	ハンゲツキ	1							
10	2	119415-51100	フランジヤ CMP	3							
13	2	129155-51140	ピン (ハレマワリドメ)	3							
14	2	158600-51170	フランジヤ スフ リング ウケガネ	3							
15	2	119717-51180	バネウケ	3							
16	2	119717-51190	SP (フランジヤ)	3							
17	2	119717-51200	タヘツト CMP	3							
22	3	129155-51600	チヨウセイシム CMP	3							
41	2	158600-51270	マワリドメ (タヘツト)	3							
42	2	129155-51280	オリング (S6)	3							
43	2	129155-51280	オリング (S6)	1							
44	2	118400-51300	バルブ CMP (テリヘリ)	3							
47	2	119717-51330	バネ (テリヘリバルブ)	3							
48	2	124550-51350	バツキン (テリヘリ)	3							
49	2	158600-51340	ゲンスイバ CMP	3							
55	2	118400-51370	ホルダ ユルミドメ	3							
56	2	24316-000150	オリング 4D P 15.0	3							
57	2	129155-51400	テフレクタ	1							
58	2	158600-51410	プラグ (テフレクタ)	1							
59	2	158600-51420	プラグ (B) (テフレクタ)	1							
60	2	129155-51450	チヨウセイバ ツキン CMP	1							
65	2	119717-51500	ラック (コントロール)	1							
66	2	129155-51521	プッシュ (ラック)	1							
67	2	129155-51530	カンザ (ラックホジヨ SP)	1							
68	2	129155-51540	トメワ (Cガタ)	1							
69	2	129155-51550	コントロールピニオン (B)	3							
70	2	129100-51560	ピニオン	3							
71	2	129100-51570	ピニオンヨウネジ	3							
72	2	158600-51570	プラグ (FO ラック)	1							
73	2	129155-51580	オリング	1							
74	2	129155-51591	ラックホジヨバネ	1							
75	2	129155-51701	ホンプ ホンタイソコフタ	1							
76	2	119717-51710	PK (ホンタイソコフタ)	1							
77	2	119717-51750	ソコフタ (ホンタイ)	1							
78	2	119717-51760	PK (ホンタイソコフタ)	1							
79	2	158600-51790	マワリドメ (ラック)	1							
80	2	129156-51910	メイバン (チユウイ)	1							
81	2	22190-160002	シールワッシャ (コマル、ニトリル) 16	1							
82	2	22217-060000	バネザガネ 6	2							
83	2	22351-050010	スプリングピン 5.0AX 10	2							
84	2	24101-060034	ヘアリング 6003	1							
85	2	24101-063034	ヘアリング 6303	1							
86	2	119717-51420	オリング	1							
87	2	26022-050122	ナベコネジ (ハネ 5X12)	8							
88	2	26022-060162	ナベコネジ (ハネ 6X16)	4							
89	2	26106-050102	ツハホルト 5X 10	3							
90	2	26716-060002	ナット 6	2							
91	2	119717-51480	カラー (FICコティ)	1							
92	2	119717-51490	ホルト (FICコティ)	1							

++ CONTINUE ++

NPC-4147

Fig. 13. F O 噴射ポンプ



備考

(1) ミタシNO. 1 FO噴射ポンプ ASSY ニハ
 コウモクNO. 14 ガバナオ フクミマス。
 (チユウ) エンジン「ジツシヨウキ」ハ コウモクNO. 4 ノ
 キタイメイバンノゴウキテス。

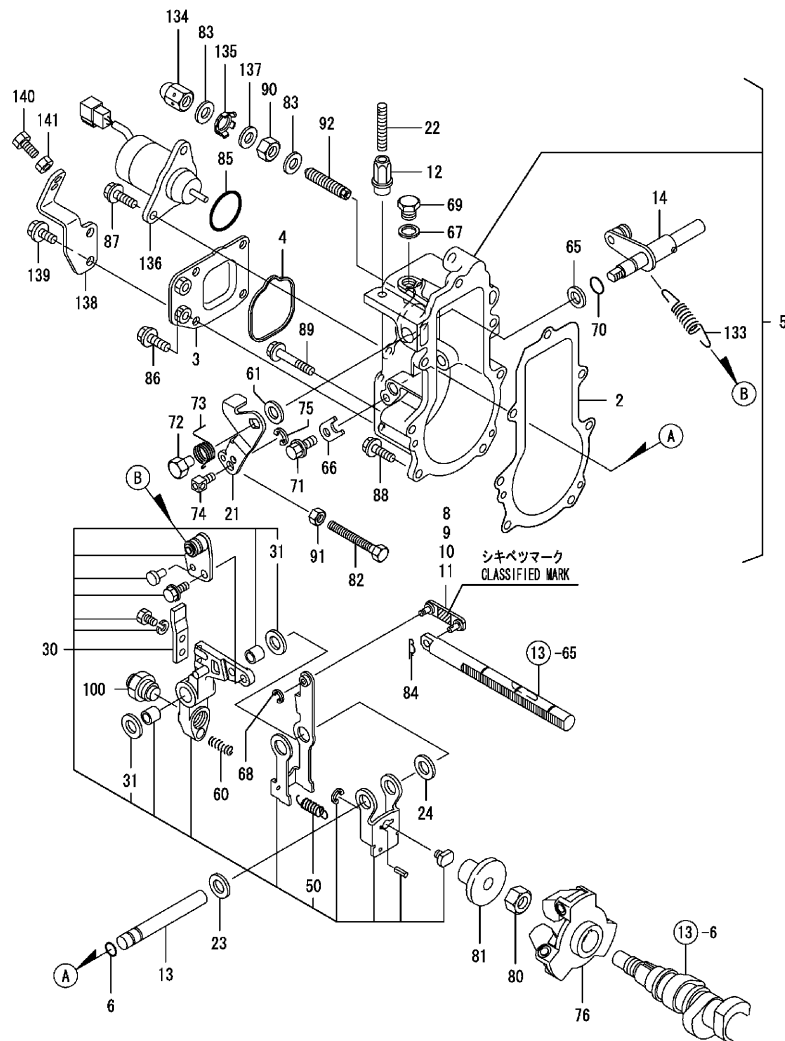
NPC-4147 13. F O 噴射ポンプ

(A)=3TNV70-XSR (D)=
 (B)= (E)=
 (C)= (F)=

No.	レベル	部品番号	部品名	数量						I	R
				(A)	(B)	(C)	(D)	(E)	(F)		
95	2	129155-52051	PK (トリツケ	1							
96	2	129100-52100	フィット P	1							

NPC-4147

Fig. 14. ガバナ



備考

(1) センタクシヨウブ 品:キゴウ オ カクニノ ウエ
 チウモンネカ イマス。
 * コノ コウモク(ガバナASSY)ハ FIG. 13
 FOファンヤホノニ フカミナス。
 (チウウ) エンジンノ「ジツコウキ」ハ コウモクNO.4ノ
 キタイメイバンノゴウキナス。

NPC-4147 14. ガバナ

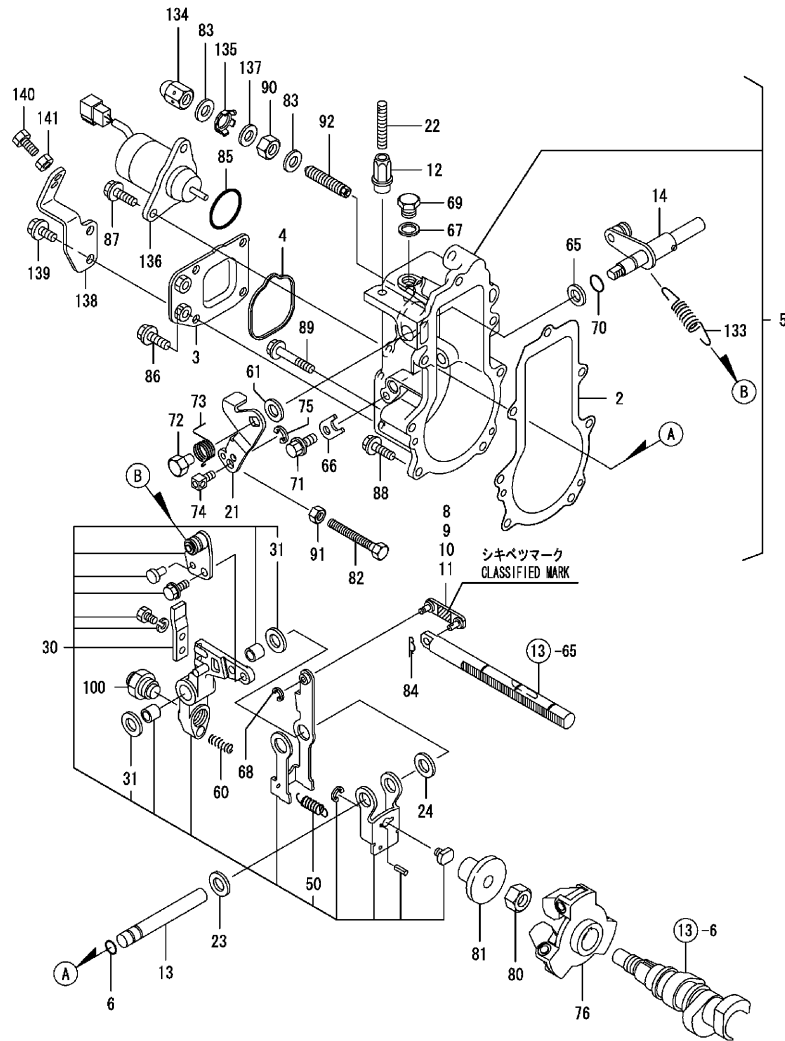
(A)=3TNV70-XSR (D)=
 (B)= (E)=
 (C)= (F)=

No.	レベル	部品番号	部品名	数量					
				(A)	(B)	(C)	(D)	(E)	(F)
2	2	119717-61050	PK(ガバナ)ケース	1					
3	2	119761-61060	フタ(ガバナ)ケース	1					
4	2	119717-61070	PK(ガバナ)ケースフタ	1					
5	2	119527-61100	ガバナ)ケースCMP	1					
6	3	129155-51280	Oリング(S6)	1					
8	3	119717-61120	リンク(L=29.3)	1					1
9	3	119717-61130	リンク(L=29.8)	1					1
10	3	119717-61140	リンク(L=28.8)	1					1
11	3	119717-61150	リンク(L=30.3)	1					1
12	3	129209-61370	ナット(ARB)	1					
13	3	129052-61390	シャフト(ガバナ)レバ	1					
14	3	119717-61400	コントロールレバ)ジツクCMP	1					
21	3	119717-61440	レバ)コントロール	1					
22	3	129155-61450	カイテンセイゲン)ホル	1					
23	3	129156-61460	シム(T=0.6)ガバナ)レバ)	1					
24	3	129155-61480	カンザ)COMP	1					
30	3	119717-61500	レバ)CMP(ガバナ)	1					
31	4	174307-51700	シムセット(チウウ)セイヨウ	2					
50	4	129486-61540	セツトスプ)リンク	1					
60	3	129100-61650	FOソ)ウリヨウ)ホネ	1					
61	3	158552-61700	シムCMP(コントロール)レバ)	1					
65	3	158552-61710	シム(1.0)	1					
66	3	119660-61901	ヌケド)メ	1					
67	3	22190-100002	シールワツシヤ(コマル, ニトリル)10	1					
68	3	22272-000030	トメワE 3	1					
69	3	23887-100002	6カク)フ)ラケ)10	1					
70	3	24341-000070	O)リンク)1A S-7.0	1					
71	3	26106-060102	ツバ)ホル)ト M 6X 10	1					
72	3	129255-61410	トメナツト(コントロール)レバ)	1					
73	3	129255-61420	モド)シSP(コントロール)レバ)	1					
74	3	124756-67510	ホ)デ)ン)ウヤ)トメ)ガ)ネ	1					
75	3	22272-000050	トメワE 5	1					
76	2	119717-61200	ウエ)ト)CMP(ガバナ)	1					
80	2	119660-61300	ナツト(ガバナ)ナサ)ホ)ート	1					
81	2	129155-61341	スリー)フ	1					
82	2	129155-61460	アイ)ト)ル)セイ)ゲン)ホル)ト	1					
83	2	22190-120002	シールワツシヤ(コマル)12	2					
84	2	22372-040000	スナツ)フ)ヒ)ン)JASO)4	1					
85	2	24341-000280	O)リンク)1A S 28.0	1					
86	2	26106-060102	ツバ)ホル)ト M 6X 10	4					
87	2	26106-060142	ツバ)ホル)ト 6X 14	2					
88	2	26106-060202	ツバ)ホル)ト 6X 20	4					
89	2	26106-060452	ツバ)ホル)ト 6X 45	3					
90	2	26736-120002	ナツト(ホソ)12	1					
91	2	26756-060002	トメナツト)6	1					
92	2	158601-61700	FOリ)ミ)ツ)タ)CMP	1					
100	2	119527-61560	ア)ン)ク)ライ)ヒ)CMP	1					
133	2	119527-61700	SP(ガバナ)	1					
134	2	129209-61930	フ)ク)ロ)ナツト(FO)セイ)ゲン	1					
135	2	129209-61970	フ)レ)ート	1					
136	2	119653-77950	ス)ト)ツ)フ)ツ)レ)ノ)イ)ト	1					
137	2	23414-120016	ハ)ツ)キ)ン(コマル)12	1					
138	2	119761-61080	サ)ホ)ート(ア)ク)セル)ワ)イ)ヤ)	1					
139	2	26106-060102	ツバ)ホル)ト M 6X 10	2					

++ CONTINUE ++

NPC-4147

Fig. 14. ガバナ



備考

- (1) センタシヨウブ 品:キゴウ オ カクニノ ウエ
チウモンネカ イマス.
- * コノ コウモク (ガバナASSY)ハ FIG. 13
FOファンシヤホ、ソフ ニ フクミナス.
- (チウウ) エンソフ 「ジツシヨウキ」ハ コウモクNO. 4 ノ
キタイメイバン ノ コウキナス.

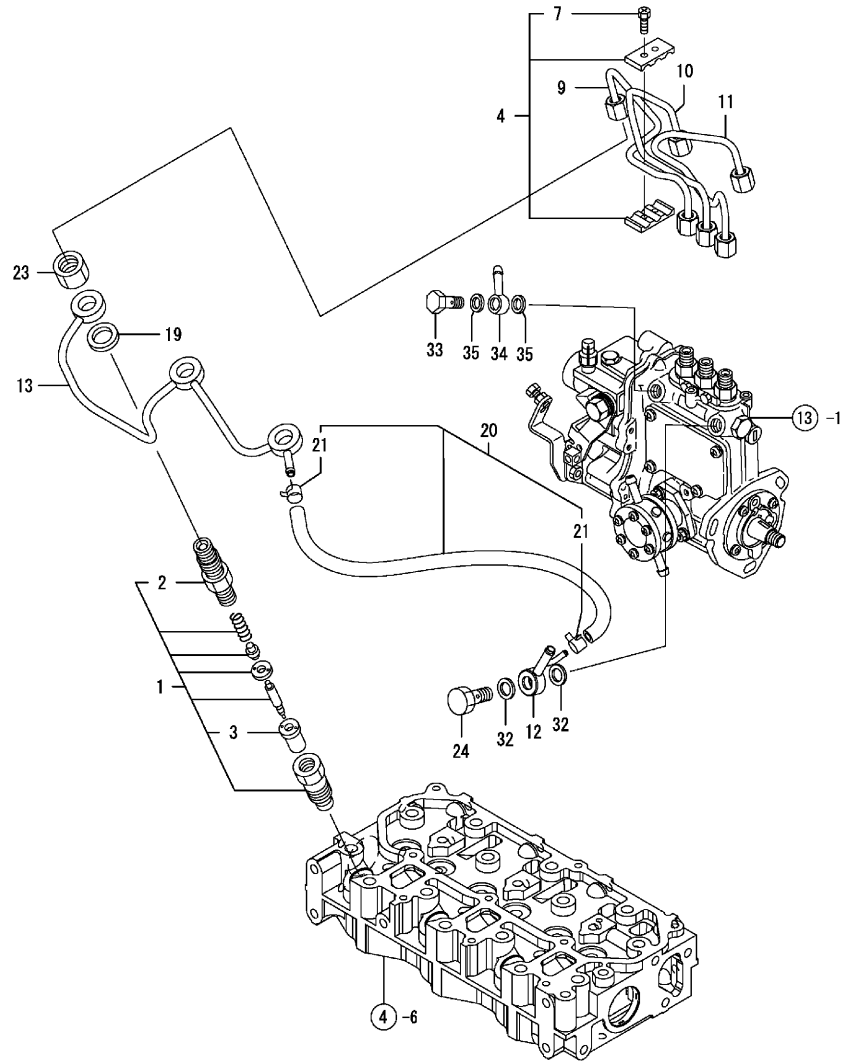
NPC-4147 14. ガバナ

(A)=3TNV70-XSR (D)=
(B)= (E)=
(C)= (F)=

No.	レベル	部品番号	部品名	数量					
				(A)	(B)	(C)	(D)	(E)	(F)
140	1	102100-67080	チヨウセイホルト (アウタワイヤ-	1					
141	1	26756-060002	トメナツト 6	1					

NPC-4147

Fig. 15. F O 噴射弁



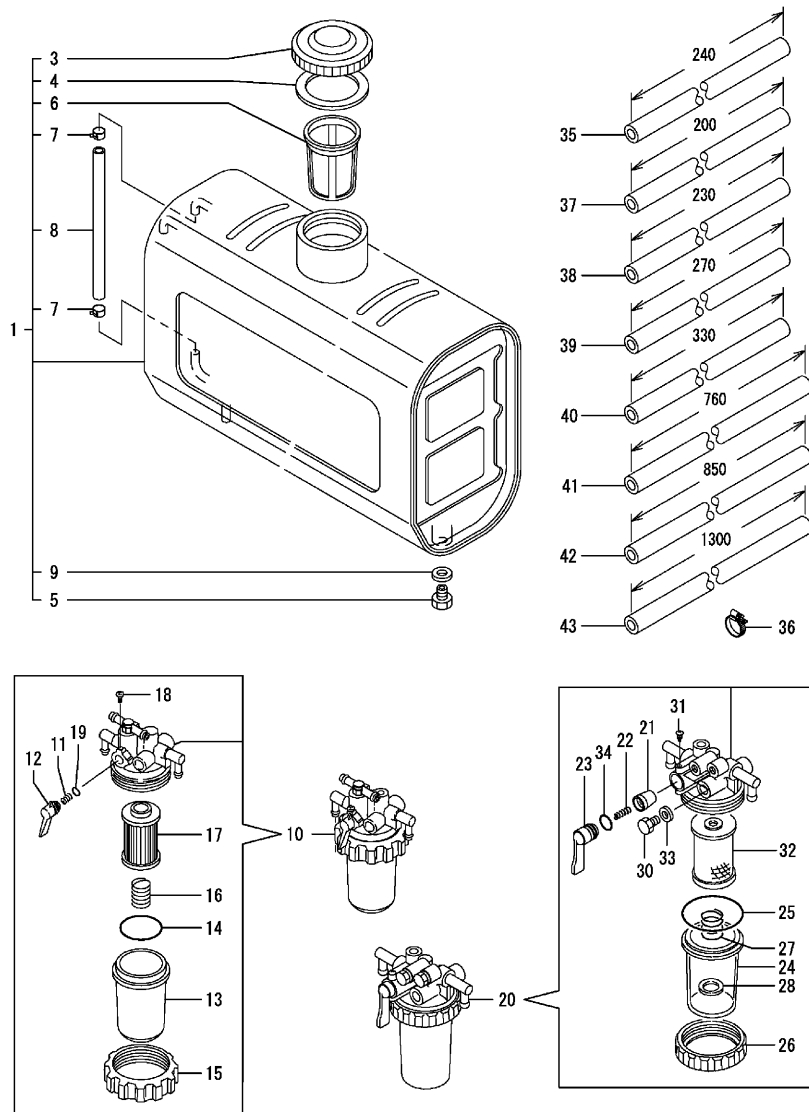
NPC-4147 15. F O 噴射弁

(A)=3TNV70-XSR (D)=
(B)= (E)=
(C)= (F)=

No.	レベル	部品番号	部品名	数量					
				(A)	(B)	(C)	(D)	(E)	(F)
1	1	119515-53000	FOベ`ンCMP	3					
2	2	118200-53010	ノズ`ルホルダ`	3					
3	2	119515-53010	ノズ`ル CMP	3					
4	1	129150-59120	フレト`メ (フンヤカン CMP	1					
7	2	129150-59131	+ア`ナ HB4X14	2					
9	1	119515-59810	フンヤカン NO1	1					
10	1	119515-59820	フンヤカンNO2	1					
11	1	119515-59830	フンヤカンNO3	1					
12	1	119840-59570	ツギ`テ	1					
13	1	119515-59540	FOモ`ト`シ CMP	1					
19	1	129901-59560	ハ`ツキン (FOモ`ト`シ	3					
20	1	119515-59570	FO-T (モ`ト`シ CMP	1					
21	2	124066-59100	ホ`スクリツフ` (マル 8	2					
23	1	119620-59700	ナツト (ノズ`ルモ`ト`シ	3					
24	1	129100-59951	チエツク ハ`ルフ` CMP	1					
32	1	22190-120002	シ`ルワツシヤ (コマル 12	2					
33	1	103854-39140	カンツギ`テボ`ルト	1					
34	1	101304-59020	カンツギ`テ (カタクチ 12	1					
35	1	22190-120002	シ`ルワツシヤ (コマル 12	2					

備考
(チユウ) エンジ`ンフ`「ジ`ツシヨ`ウキ」ハ` コウモクNO.4 ノ
キタイメイバ`ン ノ`ゴ`ウキテ`ス.

Fig. 16. FOタンク



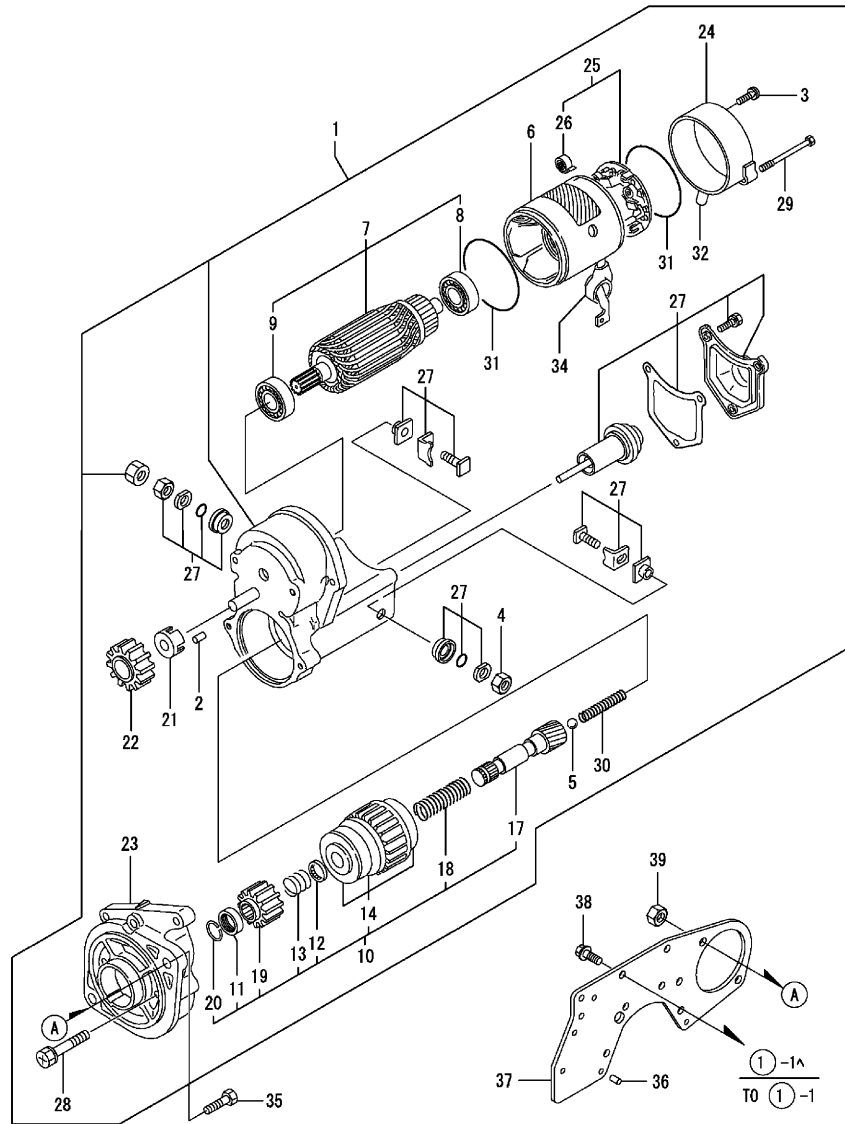
(A)=3TNV70-XSR (D)=
(B)= (E)=
(C)= (F)=

No.	レベル	部品番号	部品名	数量						I R
				(A)	(B)	(C)	(D)	(E)	(F)	
1	1	119242-55100	FOタンク CMP	1						
3	2	105302-55040	タンクツギ グチフタ (フﾟラ+コウハン	1						
4	2	101504-55051	ハﾟツキン (キヤツプ	1						
5	2	104200-55080	ドﾟレンプ ラク	1						
6	2	101504-55101	FOコシキ (イリクﾟチ	1						
7	2	103854-55220	オサエ (ユメンケイ	2						
8	2	23061-050210	ビﾟニールハﾟイフ 5X 7X 210	1						
9	2	23414-120016	ハﾟツキン (コマル 12	1						
10	1	119255-55620	フィルタ (FO CMP	1						
11	2	104200-55330	スﾌﾟ リンク (テﾟハﾟ ハﾟルﾌﾟ	1						
12	2	119810-55340	レハﾟ	1						
13	2	121254-55510	オオイ (FOコシキ	1						
14	2	102103-55520	オリンｸﾞ (オオイ	1						
15	2	110250-55610	リテﾟニング リンｸ	1						
16	2	121250-55620	スﾌﾟ リンｸ (エレメント	1						
17	2	124550-55700	エレメント (FO) L=90	1						
18	2	104200-55750	ナﾟベﾟ コネｼﾞ 4 (FOコツクハントﾟル	1						
19	2	24311-240100	オリンｸﾞ 1A P 10A	1						
20	1	129335-55700	ウォｰタセハﾟ レｰﾀﾞ CMP	1						
21	2	104200-55321	テﾟハﾟ ハﾟルﾌﾟ	1						
22	2	104200-55330	スﾌﾟ リンｸ (テﾟハﾟ ハﾟルﾌﾟ	1						
23	2	104200-55341	ハントﾟル (FOコツク	1						
24	2	124064-55510	オオイ (FOコシキ	1						
25	2	102103-55520	オリンｸﾞ (オオイ	1						
26	2	110250-55610	リテﾟニング リンｸ	1						
27	2	121257-55720	スﾌﾟ リンｸ (スクリーン	1						
28	2	121257-55731	ﾌﾟﾛｰﾄ	1						
30	2	101720-55750	6ｶｸﾌﾟ ラク 6 (エアｰｽｷ	2						
31	2	104200-55750	ナﾟベﾟ コネｼﾞ 4 (FOコツクハントﾟル	1						
32	2	171081-55910	スクリーン (100メｯｼユ	1						
33	2	23418-060000	ハﾟツキン (マル 6	2						
34	2	24311-240100	オリンｸﾞ 1A P 10A	1						
35	1	105340-59510	FOハﾟイフ (タンクｰホﾟﾝﾌﾟ	1						
36	1	23000-013000	ホｰスクﾘｯﾌﾟ 13	16						
37	1	23980-730200	ﾌﾟﾛｰﾄﾞ ホｰｽ 7. 3X200	1						
38	1	23980-730230	ﾌﾟﾛｰﾄﾞ ホｰｽ 7. 3X 230	1						
39	1	23980-730270	ﾌﾟﾛｰﾄﾞ ホｰｽ 7. 3X 270	2						
40	1	23980-730330	ﾌﾟﾛｰﾄﾞ ホｰｽ 7. 3X330	1						
41	1	23980-730760	ﾌﾟﾛｰﾄﾞ ホｰｽ 7. 3	1						
42	1	23980-730850	ﾌﾟﾛｰﾄﾞ ホｰｽ 7. 3	1						
43	1	23980-731300	ﾌﾟﾛｰﾄﾞ ホｰｽ 7. 3X1300	1						

備考
(チユウ) エンｼﾞﾝﾌﾟ 「ｼﾞｯｼﾞｺﾞウキ」 ハﾟコウモクNO. 4 ノ
キﾀイメイバン ノ ゴウキテﾟス.

NPC-4147

Fig. 17. スターティングモータ



備考

(チユウ) エンジン「ジツシヨウキ」ハ コウモクNO.4 ノ
キタイメイバン ノ コウキテス。

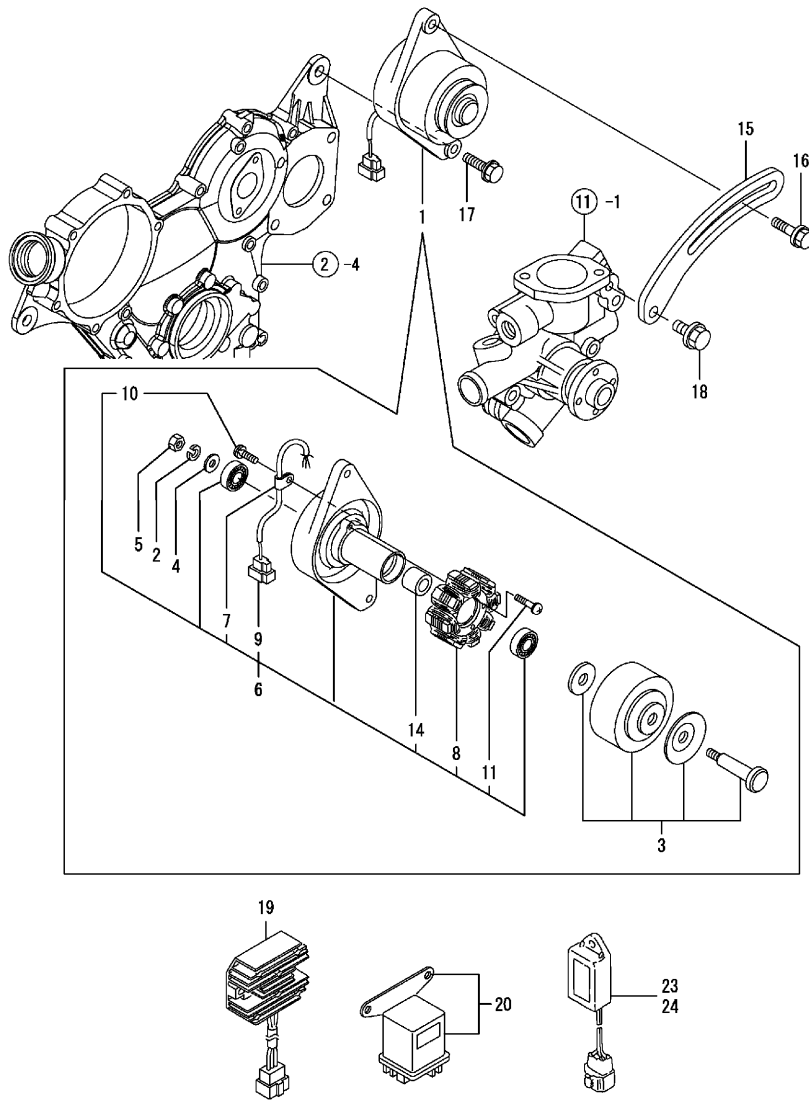
NPC-4147 17. スターティングモータ

(A)=3TNV70-XSR (D)=
(B)= (E)=
(C)= (F)=

No.	レベル	部品番号	部品名	数量						I R
				(A)	(B)	(C)	(D)	(E)	(F)	
1	1	129129-77010	スターCMP	1						
2	2	X0283060061	ローラー	5						
3	2	129129-77460	スクリュウ	2						
4	2	X9490561370	ナット	1						
5	2	X9491200240	ボール	1						
6	2	129129-77210	ヨーク CMP	1						
7	2	129129-77220	アーマチュア CMP	1						
8	3	129129-77230	ベアリング	1						
9	3	129129-77240	ベアリング	1						
10	2	129129-77250	スター	1						
11	3	X0280210230	ナット	1						
12	3	X0283270140	リテーナ (スナツ)	1						
13	3	X9491703371	コイルスプリング	1						
14	3	129129-77390	クラッチ CMP, スター	1						
17	3	129129-77400	シャフト	1						
18	3	129129-77410	コイルスプリング	1						
19	3	129129-77420	ビニオン (スター)	1						
20	3	129129-77430	スナツ リング	1						
21	2	129129-77260	リテーナ	1						
22	2	129129-77270	ビニオン	1						
23	2	129129-77280	ハウジング	1						
24	2	129129-77290	フレーム	1						
25	2	129129-77300	ホルダ CMP	1						
26	3	X9491730461	スプリング	4						
27	2	129129-77310	スイッチ CMP	1						
28	2	129129-77320	ボルト	2						
29	2	129129-77330	ボルト	2						
30	2	129129-77340	スプリング	1						
31	2	129129-77350	リング	2						
32	2	129129-77362	カバー	1						
34	2	129129-77380	キャツ	1						
35	1	121476-01620	ボルト	2						
36	1	129100-01580	ヘイコヒン 8X16	2						
37	1	119656-77041	ブラケット (スター)	1						
38	1	26206-100202	ボルト 10X 20	7						
39	1	26716-120002	ナット 12	2						

NPC-4147

Fig. 18. ジェネレータ



NPC-4147 18. ジェネレータ

(A)=3TNV70-XSR (D)=
 (B)= (E)=
 (C)= (F)=

No.	レベル	部品番号	部品名	数量					
				(A)	(B)	(C)	(D)	(E)	(F)
1	1	129150-77202	ダイナモ (GP9165)	1					
2	2	XM219230000	スプリング ワッシャー	1					
3	2	X3A08863KA	フライホイール CMP (12P)	1					
4	2	XM860250000	ヒラザ ガネ 10	1					
5	2	XM863720000	ナット	1					
6	2	129150-77210	プレート CMP	1					
7	3	XM069000000	クランプ	1					
8	3	XM081780000	ステータ CMP	1					
9	3	XM771860000	カバー	1					
10	3	XYSPS400800	コネジ	1					
11	3	XYSPS402400	コネジ	2					
14	2	XM329830000	カバー	1					
15	1	119515-77330	アジヤスタ (ヘルト	1					
16	1	119810-77340	ホルト (アジヤスタ	1					
17	1	26106-100402	ツバホルト 10X 40	1					
18	1	26106-080202	ツバホルト 8X 20	1					
19	1	119225-77720	カレントリミッタ (20A)	1					
20	1	119650-77910	クローリレー	1					
23	1	129155-77925	タイマー (3SEC	1					
24	1	129211-77920	タイマー (1 SEC.	1					

備考
 (子ユ) エンジン「ジツシヨウキ」ハ コウモクNO.4 ノ
 キタイメイバン ノ コウキテス。

MODEL : 3TNV70-XSR
PC NO : NPC-4147

部品番号順索引表

PARTS No.	Fig.	Ref. No.
101304-59020	15	34
101504-55051	16	4
101504-55101	16	6
101720-55750	16	30
102100-67080	14	140
102103-55520	16	14
		25
103854-39140	15	33
103854-55220	16	7
104200-55080	16	5
104200-55321	16	21
104200-55330	16	11
		22
104200-55341	16	23
104200-55750	16	18
		31
105010-11490	4	5
105027-12570	5	6
105027-12580	5	7
105198-13610	6	11
105302-55040	16	3
105311-01090	1	6
105340-59510	16	35
105425-01690	3	9
110250-55610	16	15
		26
118200-53010	15	2
118400-51300	13	44
118400-51370	13	55
119131-18320	6	6
119225-77720	18	19
119230-12230	5	2
119242-55100	16	1
119255-44660	12	13
119255-55620	16	10
119285-01990	1	9
119285-11990	4	13
119305-35151	10	3
119415-51100	13	10
119515-01200	1	30
119515-01330	1	31
119515-01720	3	6
119515-11100	4	15
119515-11110	4	16
119515-11200	4	23
119515-11240	4	24
119515-11280	4	28
119515-11310	4	48
119515-11320	4	49
119515-11330	4	50

PARTS No.	Fig.	Ref. No.
119515-11380	4	37
119515-11740	4	6
119515-11800	4	11
119515-14400	7	2
119515-14580	7	3
119515-21700	8	1
119515-22080	8	16
119515-22300	8	22
119515-22500	8	18
119515-22550	8	34
119515-22900	8	32
119515-23000	8	24
119515-23600	8	30
119515-23610	8	38
119515-34800	10	1
119515-35080	10	5
119515-42001	11	1
119515-42020	11	12
119515-42041	11	3
119515-53000	15	1
119515-53010	15	3
119515-59540	15	13
119515-59570	15	20
119515-59810	15	9
119515-59820	15	10
119515-59830	15	11
119515-77330	18	15
119527-01770	3	8
119527-12020	5	1
119527-12500	5	3
119527-12600	5	8
119527-61100	14	5
119527-61560	14	100
119527-61700	14	133
119600-11460	4	4
119620-01620	3	1
119620-01800	2	15
119620-02020	1	10
119620-14200	7	1
119620-21500	8	8
119620-21941	8	15
119620-59700	15	23
119621-21680	8	14
119623-01250	1	7
119624-32040	2	17
119650-77910	18	20
119653-77950	14	136
119655-12560	5	5
119655-21590	8	9
119656-77041	17	37

PARTS No.	Fig.	Ref. No.
119660-01640	3	2
119660-01911	2	16
119660-61300	14	80
119660-61901	14	66
119717-01570	2	2
119717-01750	2	14
119717-02410	1	13
119717-02930	1	27
119717-03031	4	38
119717-03070	4	39
		40
119717-11131	4	17
119717-11190	4	19
119717-11260	4	27
119717-11340	4	20
119717-11350	4	21
119717-11650	4	29
119717-13110	6	2
119717-13600	6	3
119717-21200	8	6
119717-21650	8	13
119717-23200	8	29
119717-23910	8	28
119717-25050	7	10
119717-25100	7	11
119717-25930	7	16
119717-26000	9	1
119717-32050	2	18
119717-32060	10	4
119717-32080	2	6
119717-32100	2	5
119717-32110	2	10
119717-32120	2	11
119717-39210	10	11
119717-42031	11	4
119717-42320	11	11
119717-42350	11	16
119717-49800	11	22
119717-51030	13	6
119717-51060	13	7
119717-51070	13	8
119717-51150	7	17
119717-51180	13	15
119717-51190	13	16
119717-51200	13	17
119717-51330	13	47
119717-51420	13	86
119717-51480	13	91
119717-51490	13	92
119717-51500	13	65

PARTS No.	Fig.	Ref. No.
119717-51710	13	76
119717-51750	13	77
119717-51760	13	78
119717-61050	14	2
119717-61070	14	4
119717-61120	14	8
119717-61130	14	9
119717-61140	14	10
119717-61150	14	11
119717-61200	14	76
119717-61400	14	14
119717-61440	14	21
119717-61500	14	30
119717-77800	4	57
119717-77820	4	58
119740-01501	2	1
119740-01521	2	4
119740-01590	2	3
119740-13100	6	1
119761-39450	10	10
119761-44900	11	26
119761-61060	14	3
119761-61080	14	138
119802-03100	4	41
119802-03110	4	42
119802-03121	4	43
119802-03131	4	44
119802-03141	4	45
119802-13620	6	4
119802-32130	2	12
119802-44500	12	1
119808-12540	5	4
119810-02940	1	32
119810-55340	16	12
119810-77340	18	16
119840-59570	15	12
119865-42290	11	17
119960-49010	12	14
119960-49020	12	15
121023-01550	2	29
121250-44590	12	11
121250-55620	16	16
121254-55510	16	13
121256-44600	12	12
121257-55720	16	27
121257-55731	16	28
121450-42450	11	25
121470-44540	12	9
121476-01620	17	35
121520-34810	10	16

MODEL : 3TNV70-XSR
PC NO : NPC-4147

部品番号順索引表

PARTS No.	Fig.	Ref. No.
121550-49111	11	28
121850-51960	2	19
122710-51090	13	9
123900-13620	6	5
124060-01050	1	5
124064-55510	16	24
124066-59100	15	21
124085-02220	3	4
124160-01751	2	27
	4	36
124160-01910	1	8
124240-01883	9	5
124450-44510	12	4
124450-44530	12	6
124450-44550	12	10
124450-44560	12	7
124465-44950	11	27
124550-51350	13	48
124550-55700	16	17
124756-67510	14	74
129001-32320	2	8
129001-32330	2	9
129004-13200	6	8
129005-59830	10	12
129052-61390	14	13
129065-13500	6	9
129100-01580	8	2
	17	36
129100-35140	10	2
129100-51560	13	70
129100-51570	13	71
129100-52100	13	96
129100-59951	15	24
129100-61650	14	60
129107-13550	6	10
129107-44590	12	2
129129-77010	17	1
129129-77210	17	6
129129-77220	17	7
129129-77230	17	8
129129-77240	17	9
129129-77250	17	10
129129-77260	17	21
129129-77270	17	22
129129-77280	17	23
129129-77290	17	24
129129-77300	17	25
129129-77310	17	27
129129-77320	17	28
129129-77330	17	29

PARTS No.	Fig.	Ref. No.
129129-77340	17	30
129129-77350	17	31
129129-77362	17	32
129129-77380	17	34
129129-77390	17	14
129129-77400	17	17
129129-77410	17	18
129129-77420	17	19
129129-77430	17	20
129129-77460	17	3
129150-11230	4	30
129150-11750	4	32
129150-25301	7	15
129150-49080	12	17
129150-49090	12	20
129150-49100	12	16
129150-59120	15	4
129150-59131	15	7
129150-77202	18	1
129150-77210	18	6
129155-51020	13	5
129155-51140	13	13
129155-51280	13	42
		43
	14	6
129155-51400	13	57
129155-51450	13	60
129155-51521	13	66
129155-51530	13	67
129155-51540	13	68
129155-51550	13	69
129155-51580	13	73
129155-51591	13	74
129155-51600	13	22
129155-51701	13	75
129155-52051	13	95
129155-61341	14	81
129155-61450	14	22
129155-61460	14	82
129155-61480	14	24
129155-77925	18	23
129156-51910	13	80
129156-61460	14	23
129209-61370	14	12
129209-61930	14	134
129209-61970	14	135
129211-77920	18	24
129255-61410	14	72
129255-61420	14	73
129335-44740	11	18

PARTS No.	Fig.	Ref. No.
129335-55700	16	20
129350-21600	8	12
129350-26490	9	3
129350-49530	11	21
129450-44761	11	19
129486-61540	14	50
129508-11180	4	18
129900-07900	4	1
129900-32130	2	7
129901-11450	4	3
129901-59560	15	19
158552-61700	14	61
158552-61710	14	65
158600-51170	13	14
158600-51270	13	41
158600-51340	13	49
158600-51410	13	58
158600-51420	13	59
158600-51570	13	72
158600-51790	13	79
158601-61700	14	92
171081-55910	16	32
174307-51700	14	31
1E8660-56700	9	11
719515-01560	1	1
719527-51350	13	1
719717-02900	1	15
719717-02910	1	35
X0280210230	17	11
X0283060061	17	2
X0283270140	17	12
X3A08863KA	18	3
X9490561370	17	4
X9491200240	17	5
X9491703371	17	13
X9491730461	17	26
XMO69000000	18	7
XMO81780000	18	8
XM219230000	18	2
XM329830000	18	14
XM771860000	18	9
XM860250000	18	4
XM863720000	18	5
XYSPS400800	18	10
XYSPS402400	18	11

PARTS No.	Fig.	Ref. No.
-----------	------	----------